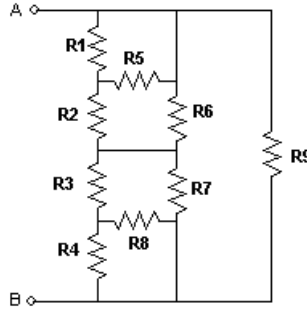
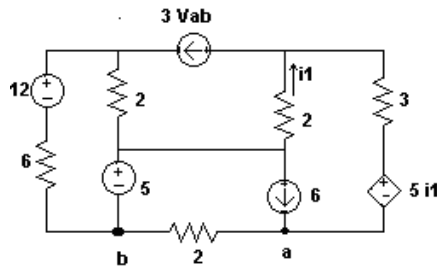


Problema 1: (6 pts) En el siguiente circuito halle la R equivalente vista entre los terminales A y B, si sabe que $R_2 = R_3 = R$ y el resto de las resistencias son iguales a $2R$.



Problema 2: (7 pts) En el siguiente circuito hallar el valor de V_{ab} . Las unidades de los elementos son Ω .



Problema 3: (7 pts.) Hallar V_x . Calcule la potencia de todos los elementos y demuestre el teorema de conservación de la energía.

